

## GTYQ-IR500 简易操作说明

工业及商业用途点型可燃气体探测器



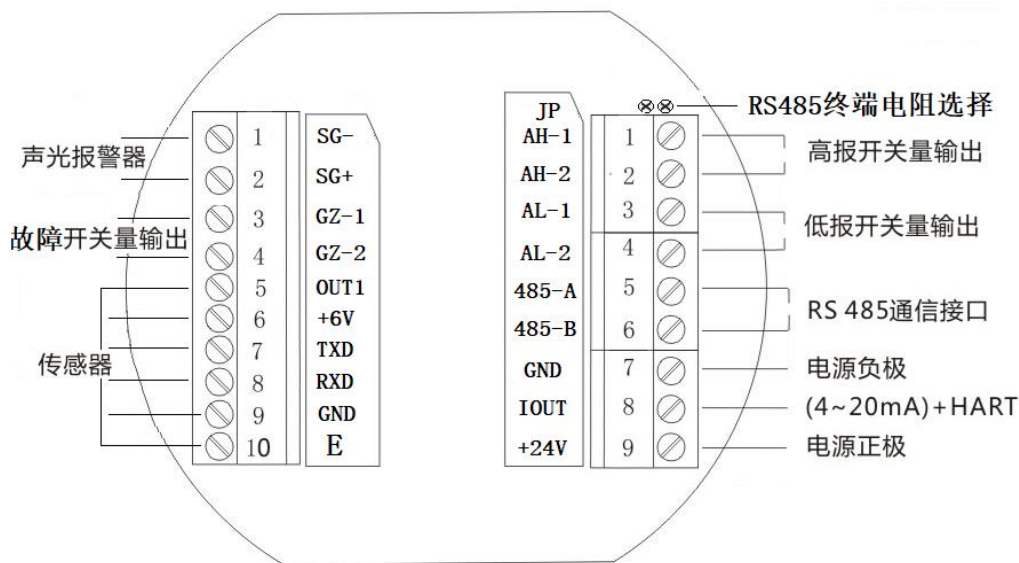


## 目 录

1 电气连接.....	4
2 操作方法.....	4
2.1 操作面板及调节工具.....	4
2.2 红外遥控器按键说明.....	4
2.3 信息查询.....	5
2.4 参数设置.....	5
2.4.1 量程设置.....	5
3 常见故障及处理方法.....	6

## 1 电气连接

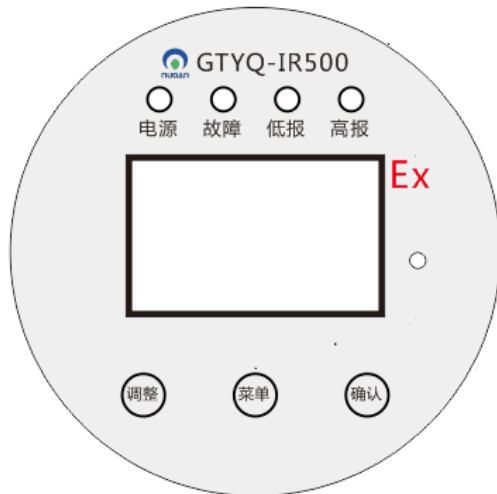
连接电缆与壳内接线端子连接对应关系(见下图):



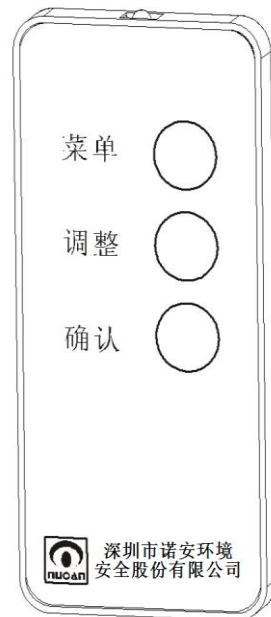
接线端子图

## 2 操作方法

### 2.1 操作面板及调节工具



操作面板



调节遥控器(含CR2025电池)

图2: 操作面板图及调节工具

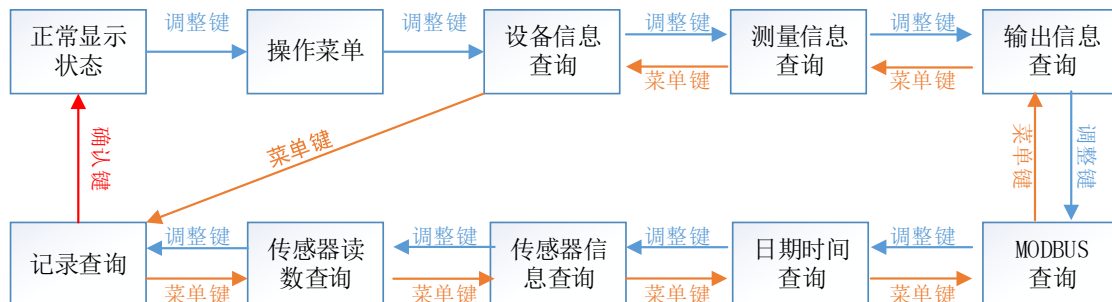
### 2.2 红外遥控器按键说明

- ◆ 菜单键: 在不同的显示界面, 实现不同的功能。在操作菜单模式, 对应显示界面最底下一行的左侧功能按键。
- ◆ 调整键: 在不同的显示界面, 实现不同的功能。在操作菜单模式, 对应显示界面最底下一行的中间功能按键。

- ◆ 确认键：在不同的显示界面，实现不同的功能。在操作菜单模式，对应显示界面最底下一行的右侧功能按键。

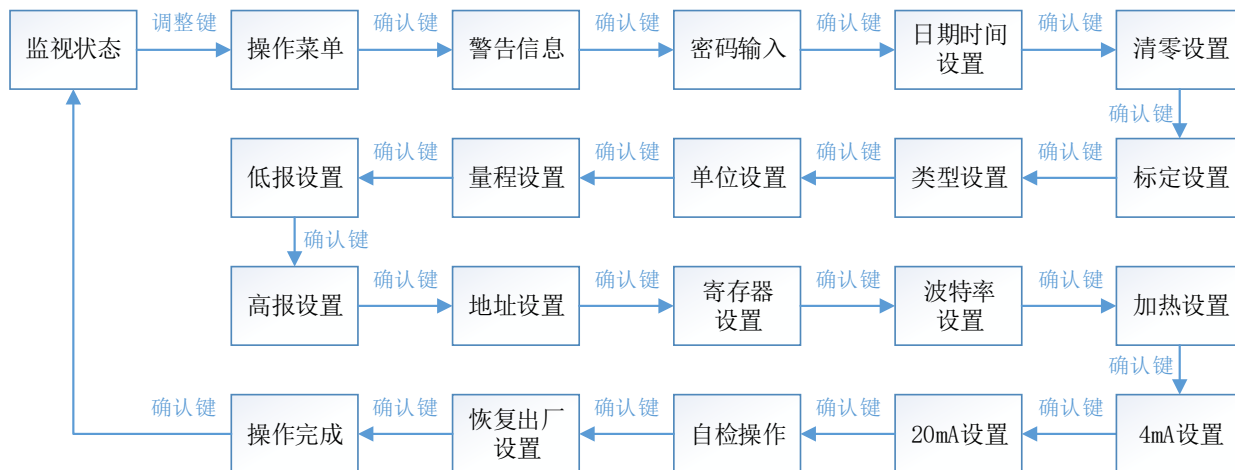
### 2.3 信息查询

在正常检测状态下点击“调整”键，进入可操作显示界面模式。根据显示界面提示，点击“调整”键，可查询各项信息，循环如下图所示。



### 2.4 参数设置

在正常检测状态下点击“调整”键，进入可操作显示界面模式。根据显示界面提示，点击“确认”键，可进行各项操作模式下的参数设置，循环如下图所示。



#### 2.4.1 量程设置



在量程设置显示界面，通过菜单键或调整键设置所需要的检测气体量程，使用确认键确认设置值。

**注：其他参数设置可参照量程设置循环进行设置。**

### 3 常见故障及处理方法

序号	故障或错误指示	原因	解决方法
1	通电不能开机	DC24V电源线接触不良或接错	检查并正确连接DC24V电源线
		探测器故障，自恢复保险过流断开	联系厂家进行维修或更换
2	LCD显示乱码或缺划	液晶片损坏	联系厂家进行维修或更换
		主芯片损坏	联系厂家进行维修或更换
		死机	关闭电源，重新开机
3	背光闪烁不停	光线处于背光开启临界状态	继续等待光线暗下
		内部元件损坏	联系厂家进行维修或更换
4	遥控器操作无反应	操作方法不正确	按使用说明书要求正确操作
		遥控器电池用完	更换新电池(CR2025)
		内部元件损坏	联系厂家进行维修或更换
5	无反应或反应慢	传感器组件透气孔堵塞	清理传感器组件隔爆片表面透气孔
		传感器老化或失效	更换传感器
6	通讯故障	传感器组件接线错误	检查连接电缆，正确连接传感器组件
		探测器连接电缆短路、断路或接线错误	检查连接电缆，正确连接探测器
		探测器电路故障	联系被授权服务商，进行维修或更换
7	光源损坏	传感器老化或失效	联系被授权服务商，进行维修或更换
8	光能过低		
9	检测通道电路故障		
10	参考通道电路故障		
11	温度过高		
12	温度过低		

单位：深圳市诺安智能股份有限公司

邮编：518107

办公地址：深圳市光明区凤凰街道凤凰社区侨凯路459号C1栋13-16楼

生产地址：深圳市光明区凤凰街道凤凰社区侨凯路459号C1栋13-15楼

电话：0755-26826466 26827266

传真：0755-26826366

网址：<http://www.nuoan.com>

Email：[nuoan@vip.126.com](mailto:nuoan@vip.126.com)

版本号：V1.2.3

编订日期：2022年04月01日

※ 制造商保留不预先通知而随时对本说明书所述及的产品作修改和改进的权力。